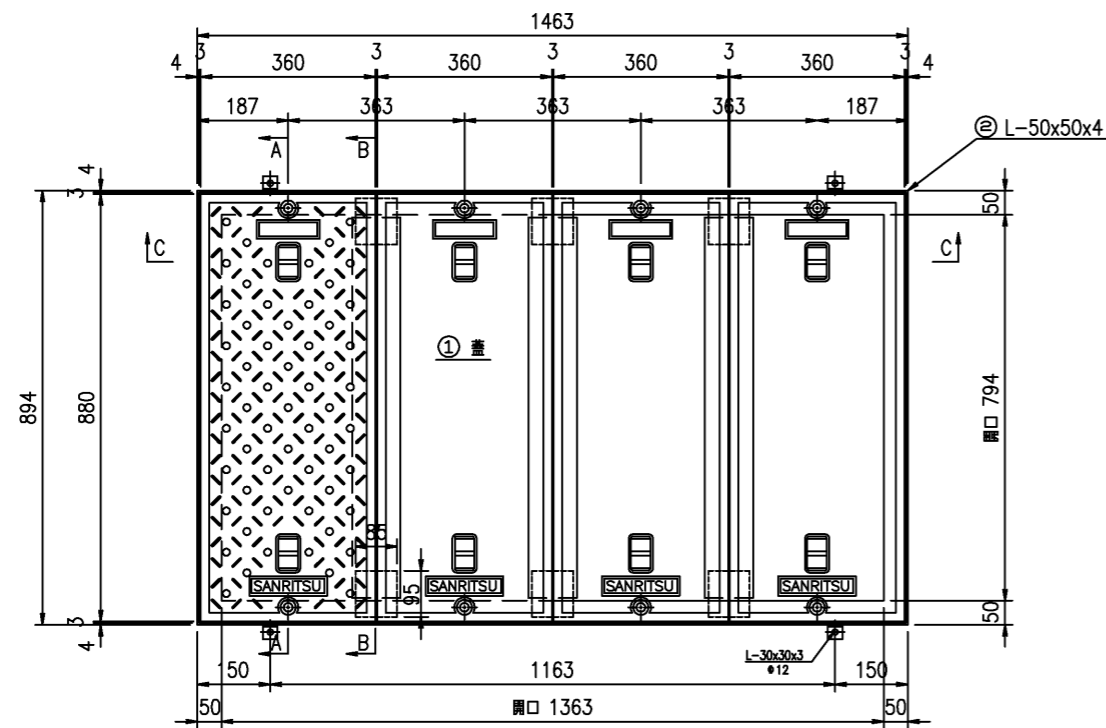
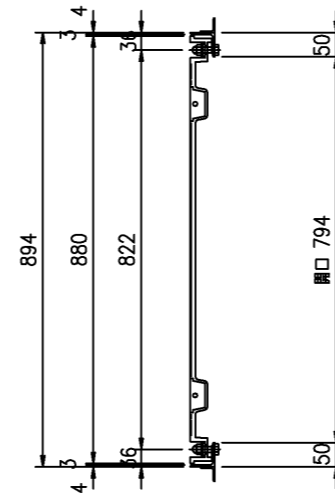


SR-改794x1363

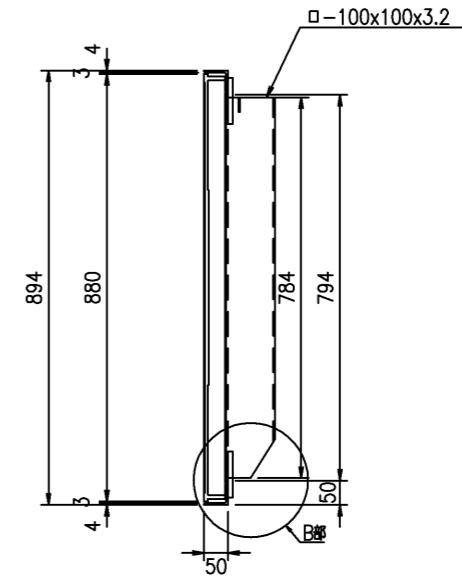
平面図 S=1:15



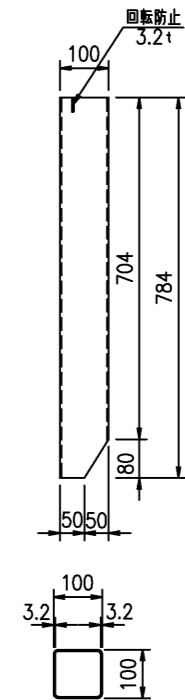
A-A断面図



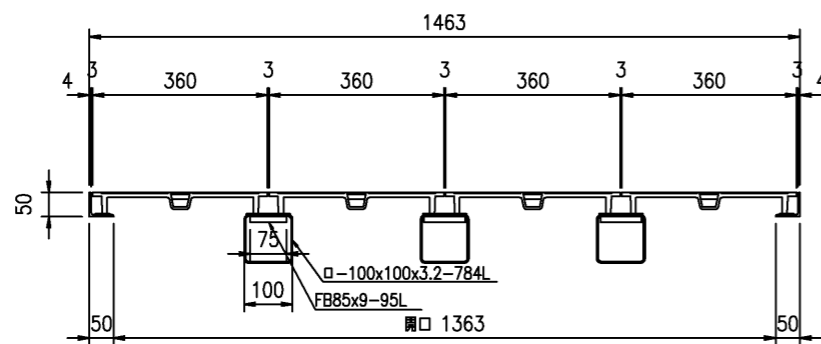
B-B断面図



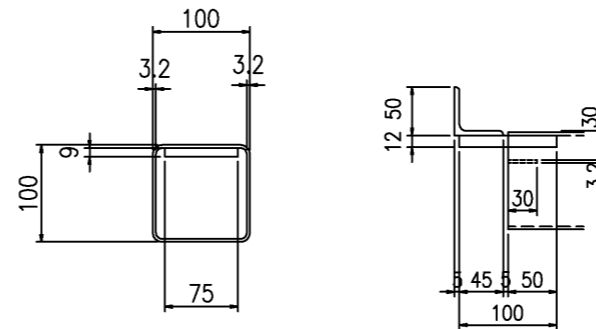
主梁詳細図



C-C断面図



梁受け詳細



部品名	材質	安全荷重
蓋	FCD500	5000k
受枠	SS	
受梁	SS	
丁型ボルト	CR相当品	
丁型ワッシャー	CR相当品	
特殊ボルト ワッシャー	SUS304	

名称	数量	単位	参考重量 (kg)	
			単重	重量
蓋	4	枚	25.8	103.2
受枠	1	枚	15.0	15.0
受梁	3	本	7.5	22.4
合計			48.3	140.60

(特記)

- 表面処理: 蓋 ----- 粉体塗装
: 受枠 ----- 溶融亜鉛めっき又は粉体塗装

件名:
794x1363 T14

株式会社 三立
名古屋市中区大須1-2-3 久雅ビル2F

Tel 052-221-6626
Fax 052-221-6628

マンホール用鋳鉄製蓋
794x1363 5000K

縮尺
A3 1/15
日付
2020/09/03

承認

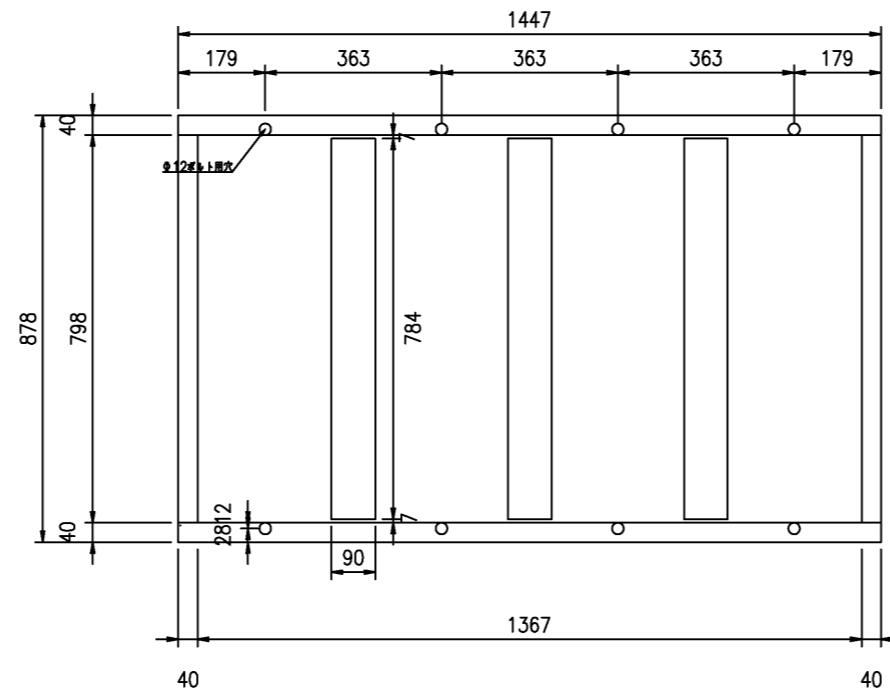
検図
後藤

作図
野村

No.

794x1363
5000K

ゴムパッキン t=2.0
(片面糊付き)



件名:	株式会社 三立	マンホール用鑄鉄製蓋	縮尺 A3 1/15	承認	検図	作図	No.
794x1363 T14	名古屋市中区大須1-2-3 久雅ビル2F	794x1363 5000K	日付 2020/09/03		後藤	野村	/
	Tel 052-221-6626 Fax 052-221-6628						